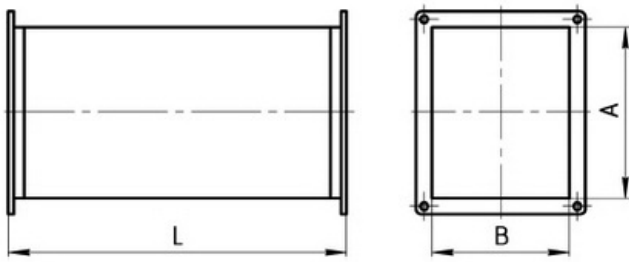
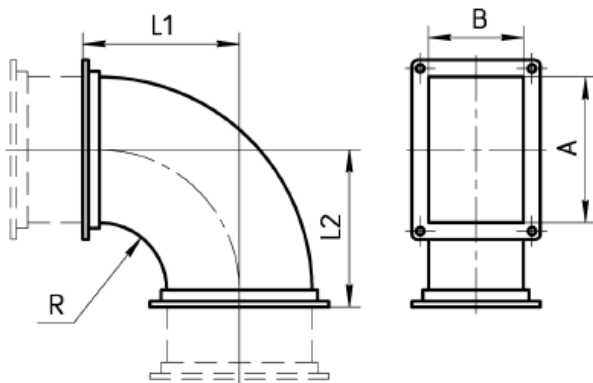


# Типовые элементы конструкции прямоугольной вентиляционной системы

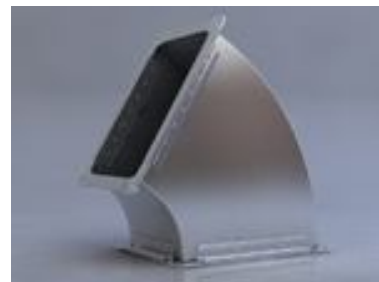
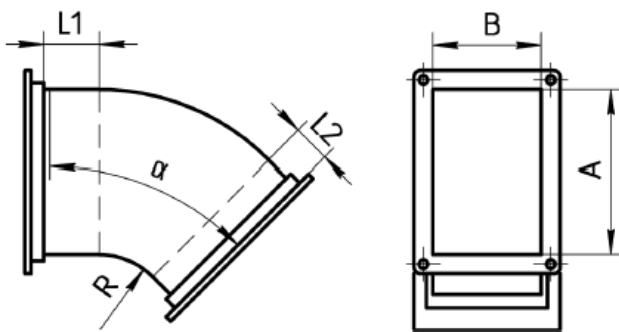
## Секция прямая



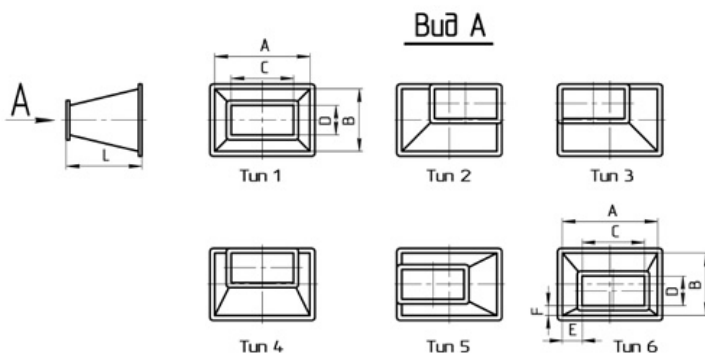
## Отвод 90°



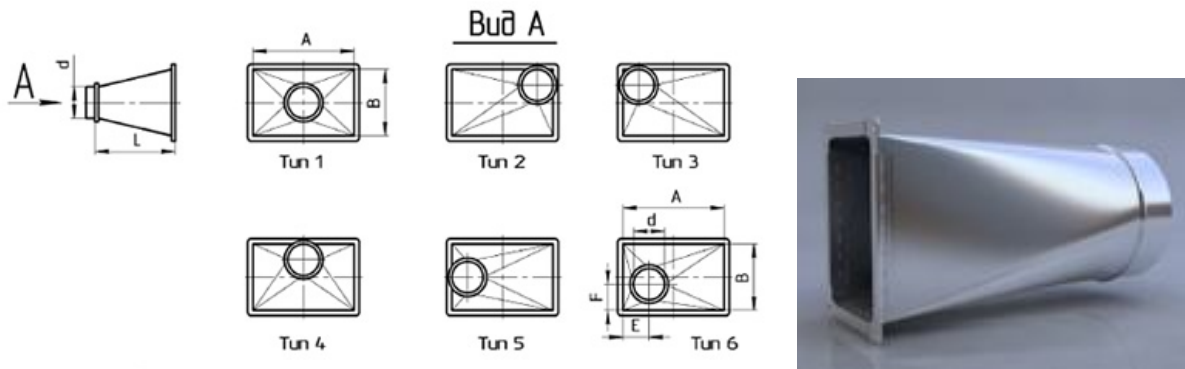
## Отвод 45°



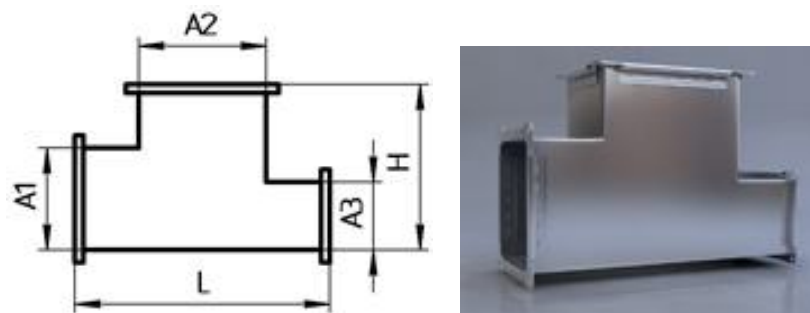
## Переход на прямоугольник



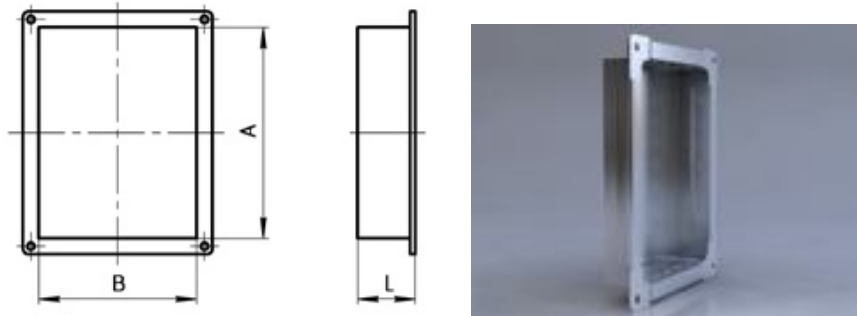
## Переход на круг



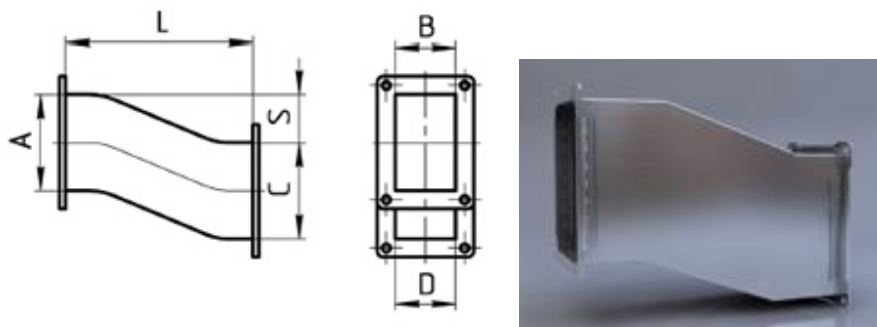
## Тройник



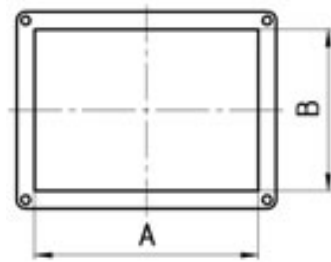
## Заглушка



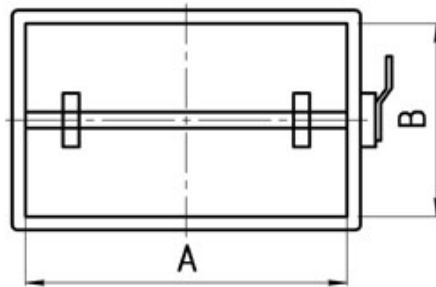
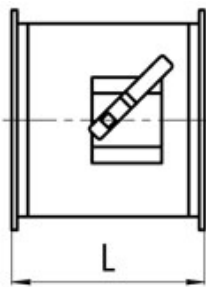
## Утка



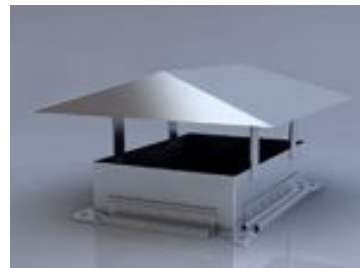
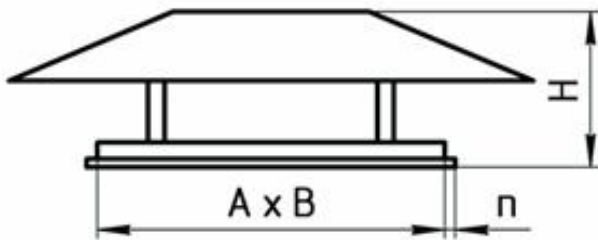
## Врезка



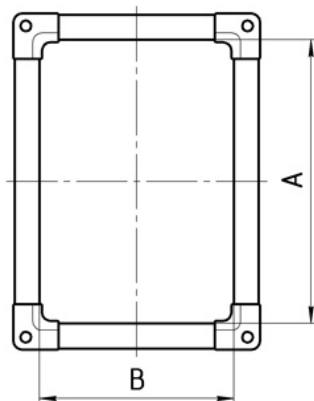
## Дроссель



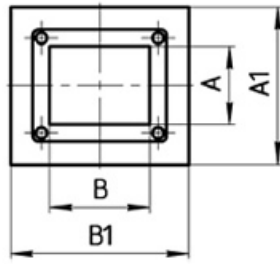
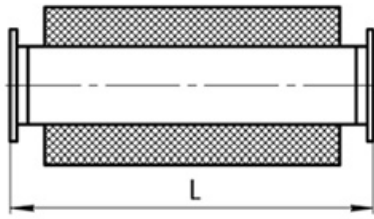
## Зонт



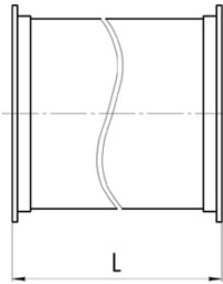
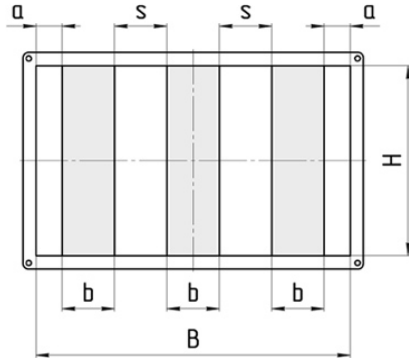
## Фланец



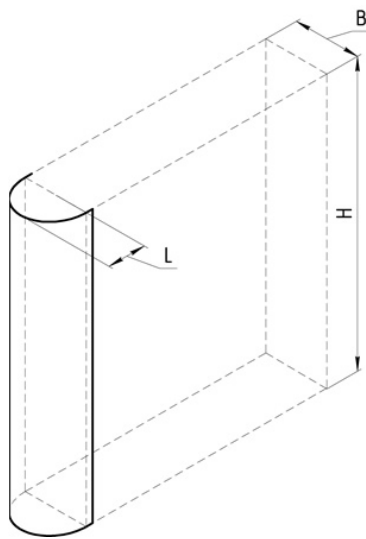
## Шумоглушитель ГПШ



## Шумоглушитель ГП



## Обтекатель



## Пластина

