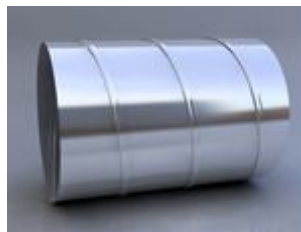
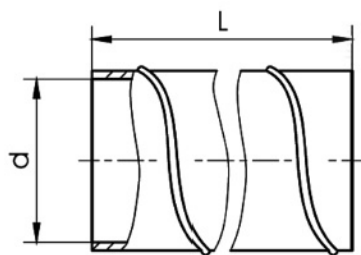
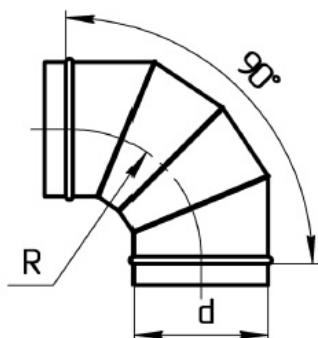


# Типовые элементы конструкции круглой вентиляционной системы

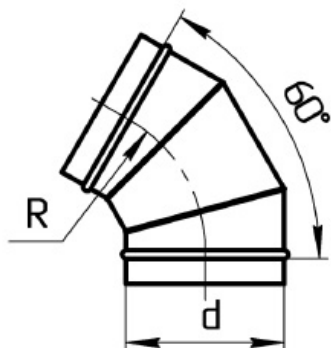
## Секция прямая



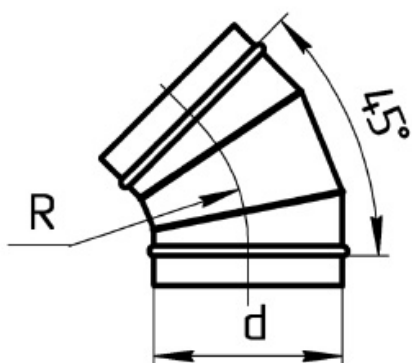
## Отвод 90°



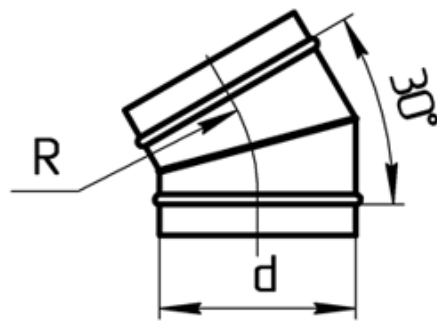
## Отвод 60°



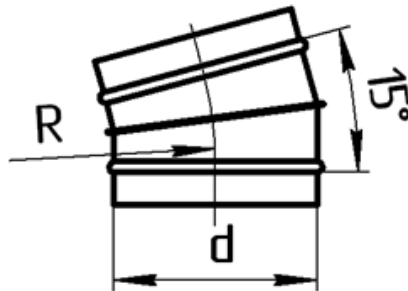
## Отвод 45°



## Отвод 30°

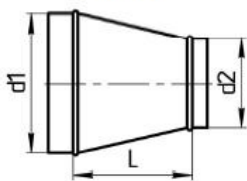


## Отвод 15°

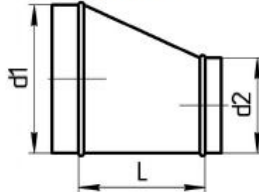


## Переход

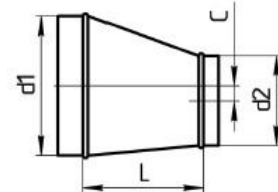
Переход центральный –  
Тип 1



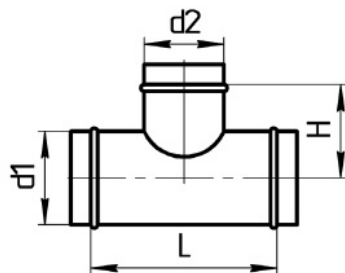
Переход односторонний –  
Тип 2



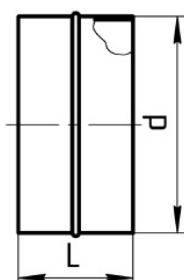
Переход со смещением –  
Тип 3



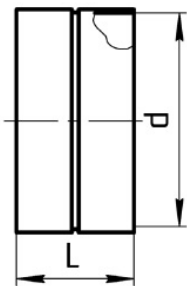
## Тройник



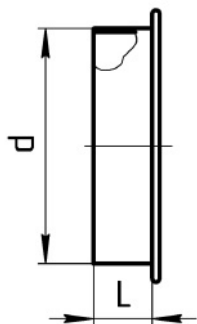
## Ниппель



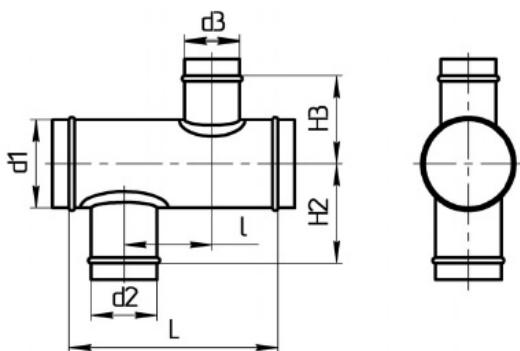
## Муфта



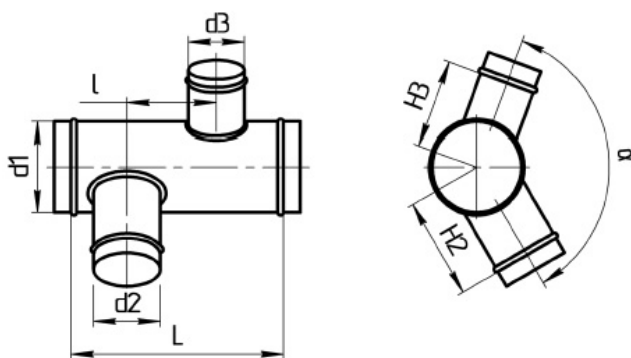
## Заглушка



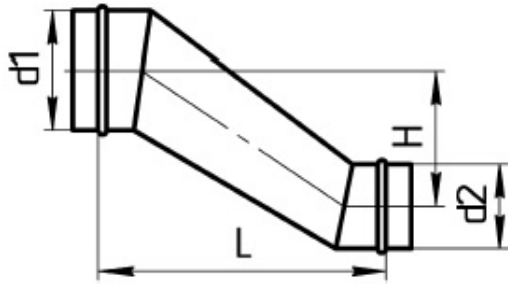
## Крестовина плоская



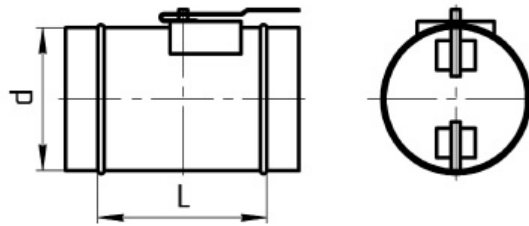
## Крестовина объемная



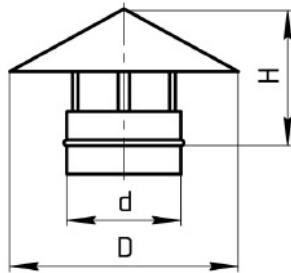
## Утка



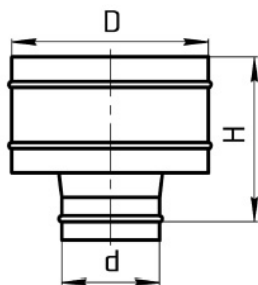
## Дроссель-клапан



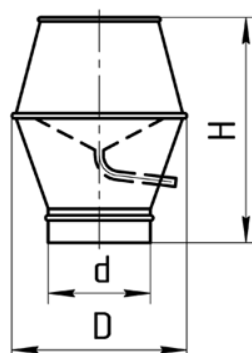
## Зонт



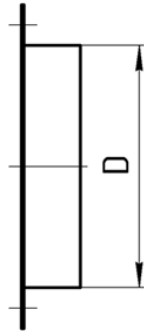
## Дефлектор



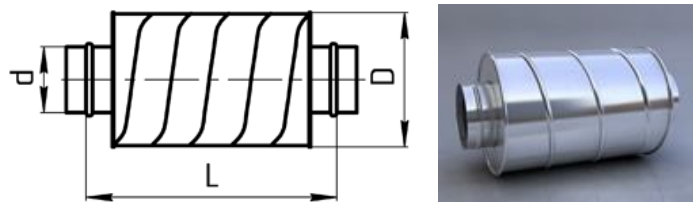
## Насадка с кольцом для выброса воздуха



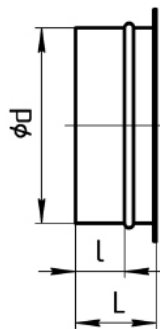
## Установочное кольцо диффузора



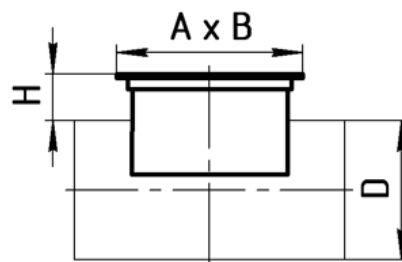
## Шумоглушитель трубчатый круглый



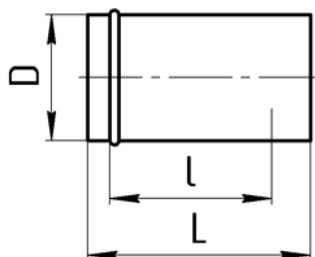
## Врезка круглая



## Врезка прямоугольная



## Ниппель для установки деталей в воздуховод



## Фланец круглый (черная сталь)

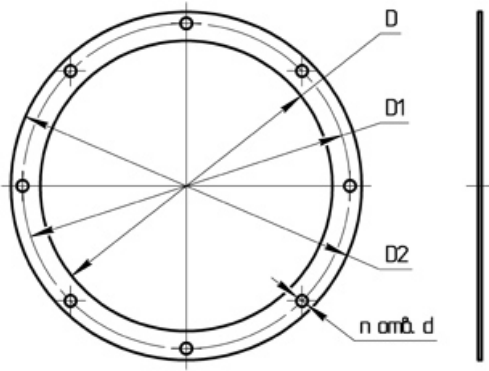


Рис. 1

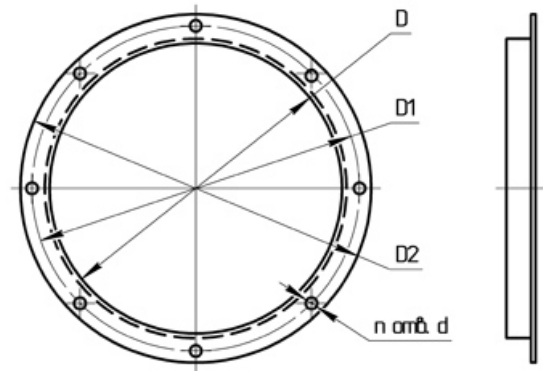
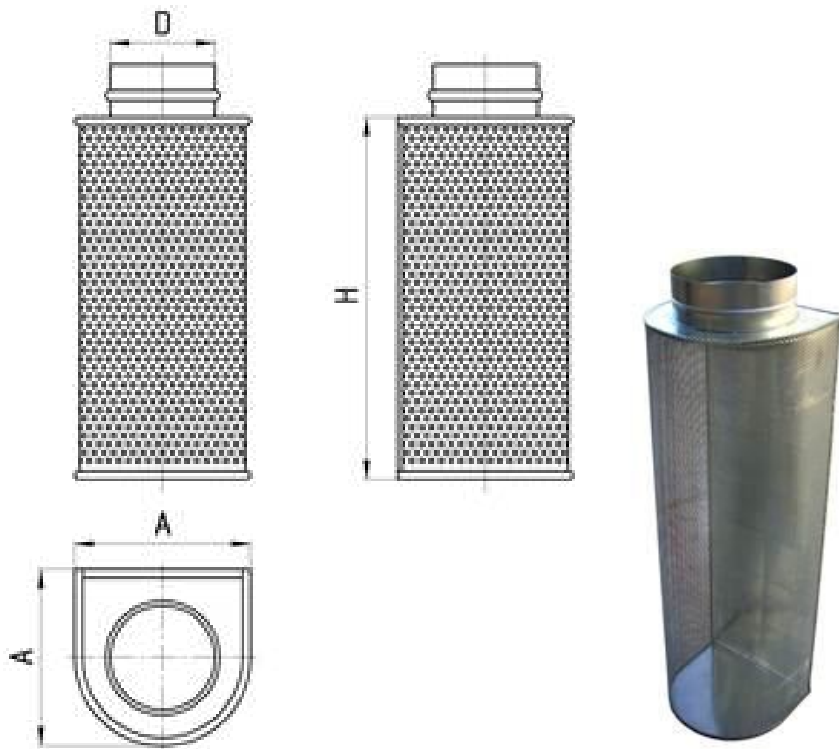


Рис. 2

## Воздухораспределитель



## Узел прохода

